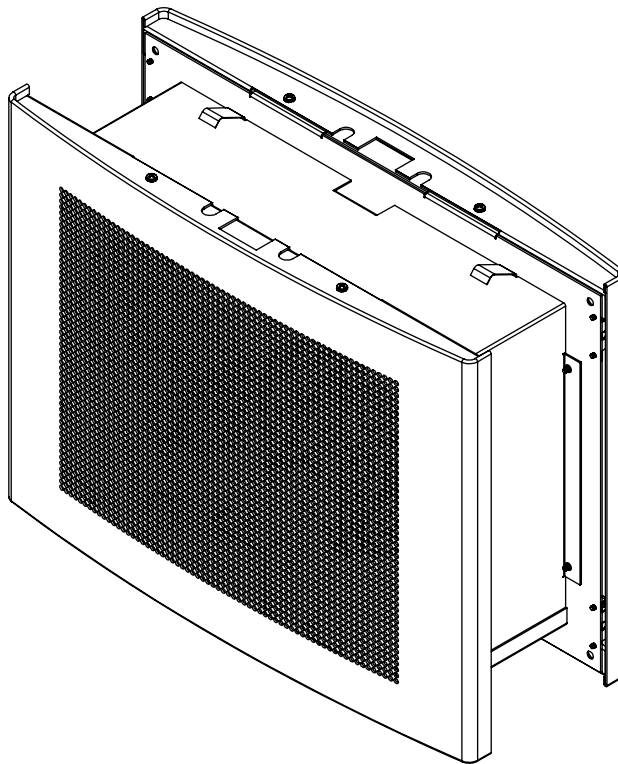


# Owner's Manual

## SmartRack® Wiring Closet Exhaust Fan

Model: SRCLOSETFAN  
(Series number: AG-0047)



Español 5 • Français 9

### WARRANTY REGISTRATION

Register your product today and be automatically entered to win an ISOBAR surge protector in our monthly drawing!

[tripplite.com/warranty](http://tripplite.com/warranty)



1111 W. 35th Street, Chicago, IL 60609 USA • [tripplite.com/support](http://tripplite.com/support)

Copyright © 2019 Tripp Lite. All rights reserved.

# Important Safety Instructions



## SAVE THESE INSTRUCTIONS

This manual contains instructions and warnings that must be followed during the installation and operation of the product described in this manual. Read all instructions and warnings thoroughly before attempting installation. Failure to comply may affect the warranty and cause property damage and personal injury.

## Connection, Installation and Location Warnings

### WARNING – TO REDUCE THE RISK OF FIRE, ELECTRIC SHOCK, OR INJURY TO PERSONS, OBSERVE THE FOLLOWING:

- Inspect the shipping container and the unit for shipping damage. Do not use the unit if it is damaged.
- Install in a controlled indoor environment, away from moisture, temperature extremes, conductive contaminants, dust and direct sunlight. Do not expose to water or rain. FOR USE IN CONTROLLED IT ROOM APPLICATIONS ONLY.
- For best performance, keep the indoor temperature between 32° F and 104° F (0° C and 40° C).
- Installation is to be performed by a SKILLED PERSON, knowledgeable in installing fans.
- All Installation work and electrical wiring must be done by SKILLED PERSON(s) in accordance with all applicable codes and standards, including fire-related construction.
- Install in accordance with local and national electric codes ANSI/NFPA 70 and Canadian Electrical Code, Part I, C22.1.
- To reduce the risk of fire, connect only to a circuit provided with 20A branch circuit overcurrent protection in accordance with the National Electrical Code, ANSI/NFPA 70 and the Canadian Electrical Code, Part I, C22.1.
- Not intended for ceiling mounting. Do not mount in a ceiling. **DO NOT MOUNT IN A FIRE-RATED WALL.** Not for use in kitchens. Do not operate without air filter installed. Always install the outer covers with the supplied screws.
- Do not attempt to modify or drill holes into the enclosure for mounting. Use the mounting holes provided.
- It is the installer's responsibility to choose appropriate hardware to mount the fan.
- When cutting or drilling into wall, do not damage electrical wiring and other hidden utilities.
- When using tools, use eye protection and follow all other safety precautions recommended by the tool Manufacturer and required by applicable regulations.
- Set up a schedule and change the fan filter regularly. Keep hair, clothing and loose objects away from the fan intakes. There is a risk of property damage and personal injury. After filter replacement, be sure to fasten the cover with the screws. The fan does not require routine maintenance. Do not open the fan for any reason. There are no user-serviceable parts inside.
- Do not obstruct the fan openings. Do not block, cover or insert objects into the openings of the fan.
- Use of this equipment in life support applications where failure of this equipment can reasonably be expected to cause failure of the life support equipment or to significantly affect its safety or effectiveness is not recommended.

## Explanation of Symbols

	Caution, Risk of Danger
	Caution, Moving Fan Blades
	Caution, Electric Shock Hazard

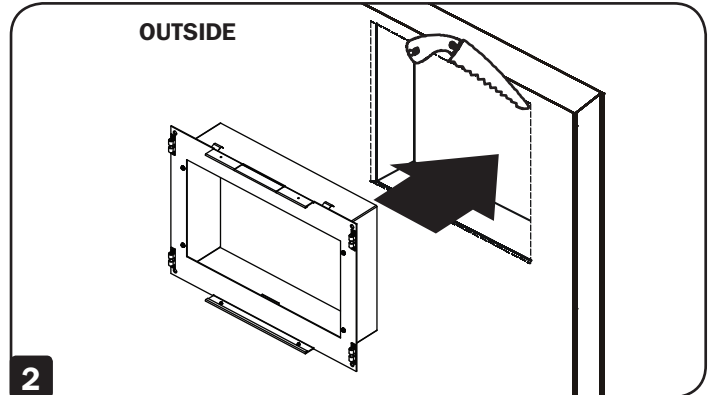
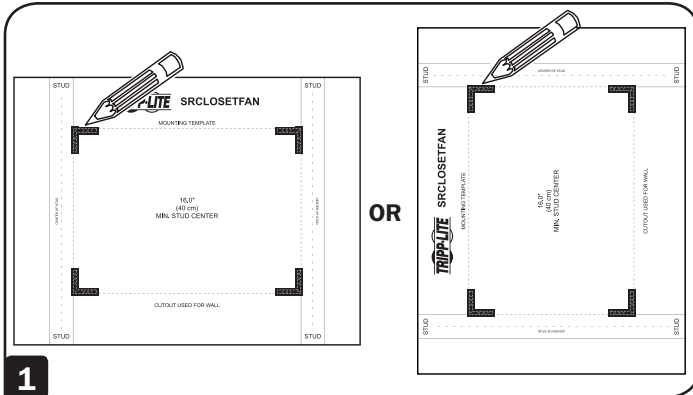
# Mounting

## Notes:

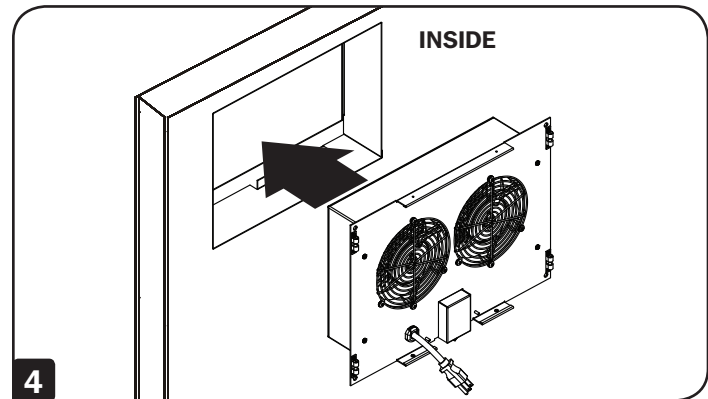
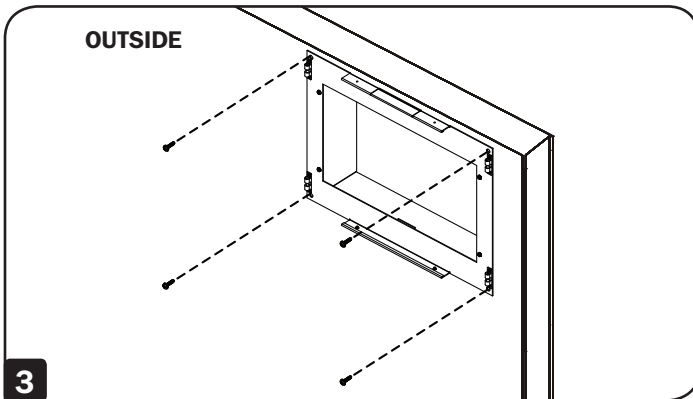
- This product should only be installed by someone of good mechanical ability, with basic building experience and a full understanding of this instruction manual.
- Installers are responsible for providing appropriate installation hardware for the mounting surface.
- Make sure that the mounting surface can safely support the combined load of the equipment and all attached hardware and components.



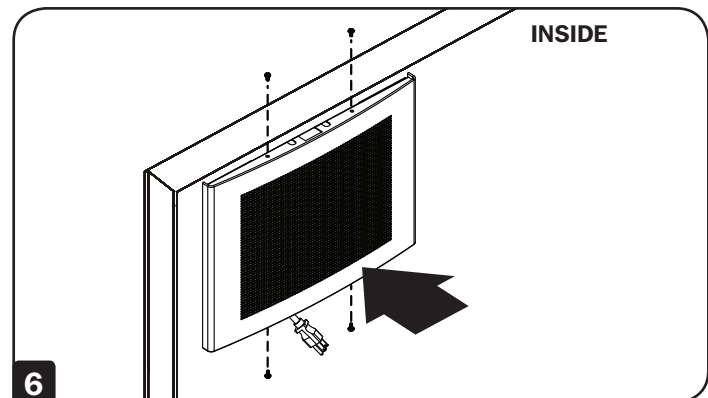
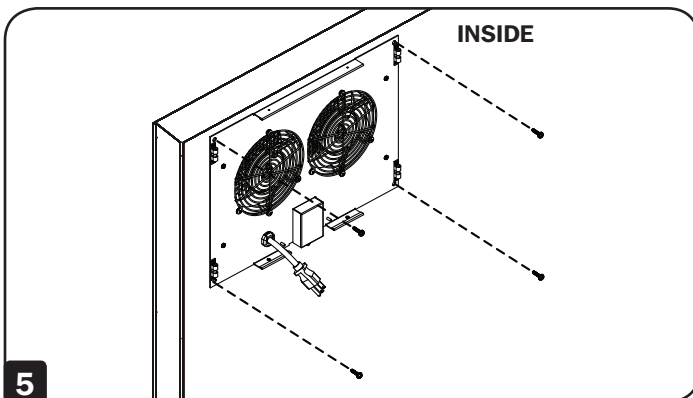
These instructions show an installation in which the fans draw in cool air from the outside. For installations in which the fans pull warm air out from the inside, install the bracket on the inside of the wall and the fan on the outside of the wall.



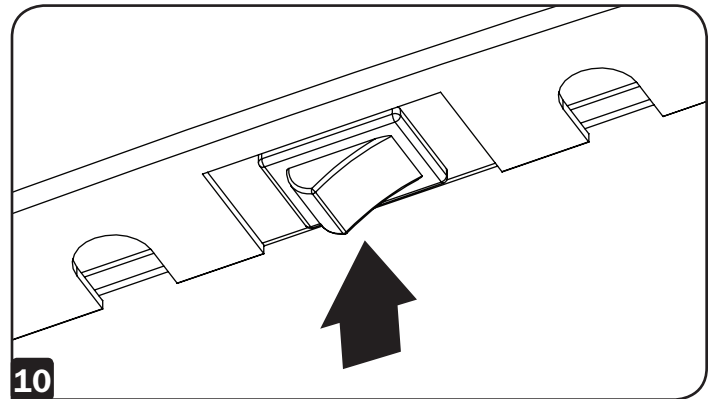
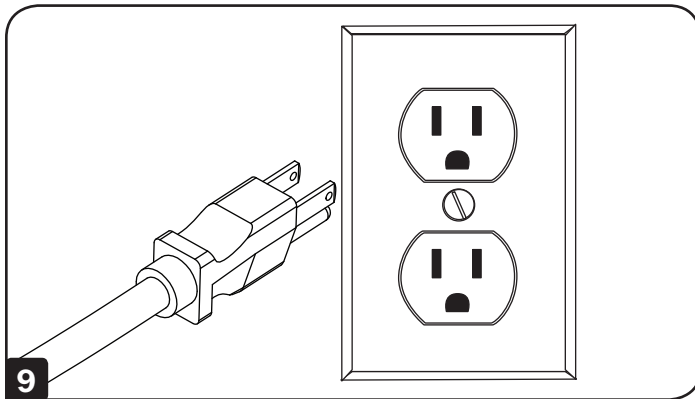
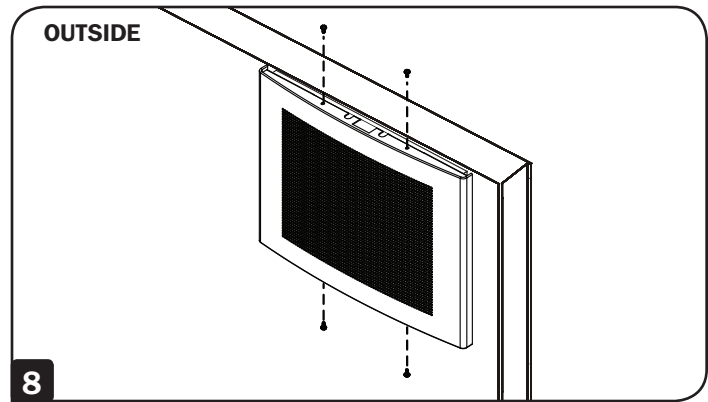
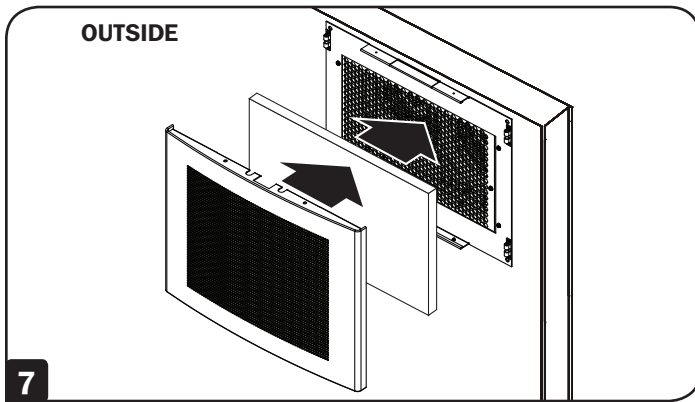
If mounting to wood wall studs, make sure that mounting screws are anchored into the center of the studs. The use of a stud finder is highly recommended.



If mounting to wood wall studs, make sure that mounting screws are anchored into the center of the studs. The use of a stud finder is highly recommended.



## Mounting



## Warranty and Product Registration

### 2-Year Limited Warranty

Seller warrants this product, if used in accordance with all applicable instructions, to be free from original defects in material and workmanship for a period of 2 years from the date of initial purchase. If the product should prove defective in material or workmanship within that period, Seller will repair or replace the product, at its sole discretion.

THIS WARRANTY DOES NOT APPLY TO NORMAL WEAR OR TO DAMAGE RESULTING FROM ACCIDENT, MISUSE, ABUSE OR NEGLIGENCE. SELLER MAKES NO EXPRESS WARRANTIES OTHER THAN THE WARRANTY EXPRESSLY SET FORTH HEREIN. EXCEPT TO THE EXTENT PROHIBITED BY APPLICABLE LAW, ALL IMPLIED WARRANTIES, INCLUDING ALL WARRANTIES OF MERCHANTABILITY OR FITNESS, ARE LIMITED IN DURATION TO THE WARRANTY PERIOD SET FORTH ABOVE; AND THIS WARRANTY EXPRESSLY EXCLUDES ALL INCIDENTAL AND CONSEQUENTIAL DAMAGES. (Some states do not allow limitations on how long an implied warranty lasts, and some states do not allow the exclusion or limitation of incidental or consequential damages, so the above limitations or exclusions may not apply to you. This warranty gives you specific legal rights, and you may have other rights which vary from jurisdiction to jurisdiction).

WARNING: The individual user should take care to determine prior to use whether this device is suitable, adequate or safe for the use intended. Since individual applications are subject to great variation, the manufacturer makes no representation or warranty as to the suitability or fitness of these devices for any specific application.

### Product Registration

Visit [tripplite.com/warranty](http://tripplite.com/warranty) today to register your new Tripp Lite product. You'll be automatically entered into a drawing for a chance to win a FREE Tripp Lite product!\*

\*No purchase necessary. Void where prohibited. Some restrictions apply. See website for details.

Tripp Lite has a policy of continuous improvement. Specifications are subject to change without notice. Photos and illustrations may differ slightly from actual products.

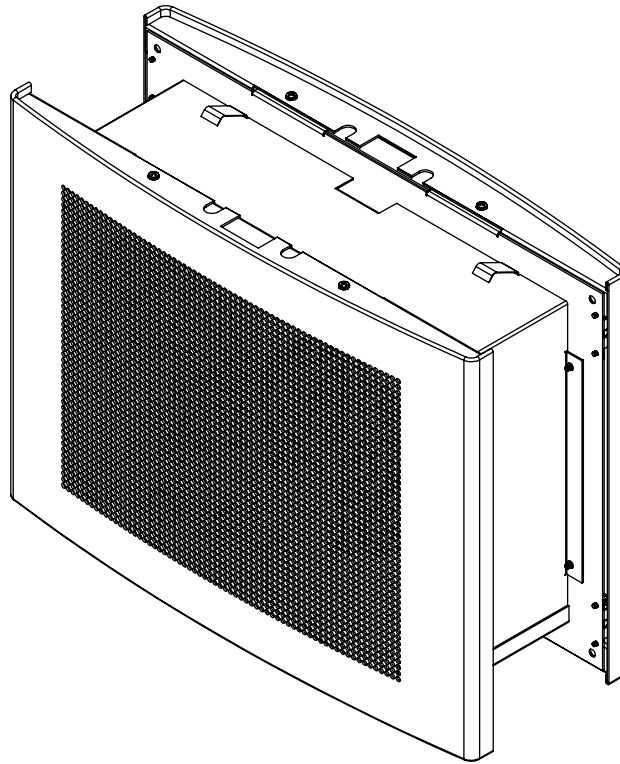


1111 W. 35th Street, Chicago, IL 60609 USA • [tripplite.com/support](http://tripplite.com/support)

# Manual del Propietario

## Ventilador de Descarga para Gabinete de Cableado SmartRack®

Modelo: SRCLOSETFAN  
(Número de serie: AG-0047)



English 1 • Français 9



1111 W. 35th Street, Chicago, IL 60609, EE. UU. • [tripplite.com/support](http://tripplite.com/support)

Copyright © 2019 Tripp Lite. Todos los derechos reservados.

# Instrucciones de Seguridad Importantes



## CONSERVE ESTAS INSTRUCCIONES

Este manual contiene instrucciones y advertencias que deben observarse durante la instalación y operación del producto descrito en este manual. Lea detenidamente todas las instrucciones y advertencias antes de proceder con la instalación. El no hacerlo puede afectar la garantía y dar lugar a daños a la propiedad y lesiones personales.

## Advertencias sobre la Conexión, Instalación y Ubicación

### ADVERTENCIA – PARA REDUCIR EL RIESGO DE INCENDIOS, DESCARGAS ELÉCTRICAS O LESIONES PERSONALES, OBSERVE LO SIGUIENTE:

- Inspeccione el contenedor de embarque y la unidad para detectar daños en el embarque. No use la unidad si está dañada.
- Instale en un entorno interior controlado lejos de humedad, temperaturas extremas, contaminantes conductores, polvo o luz solar directa. No exponga al agua o lluvia. PARA USO ÚNICAMENTE EN APLICACIONES DE SALAS CONTROLADAS DE TI
- Para mejor desempeño, mantenga la temperatura interior entre 0 °C y 40 °C [32 °F y 104 °F].
- La instalación ha de ser realizado por una PERSONA CALIFICADA, experta en instalación de ventiladores.
- Todos los trabajos de instalación y cableado eléctrico deben ser realizados por PERSONAS CALIFICADAS de acuerdo con todos los códigos y normas aplicables, entre los que se incluyen los de construcción relacionados con incendios.
- Instale de acuerdo con los códigos eléctrico nacional y local ANSI / NFPA 70 y Código Eléctrico Canadiense, Parte I, C22.1.
- Para reducir el riesgo de incendio, conecte solamente a un circuito provisto con una protección contra sobrecorrientes de 20A del circuito derivado según el Código Eléctrico Nacional, ANSI / NFPA 70 y el Código Eléctrico Canadiense, Parte I, C22.1.
- No está diseñado para instalación en techo. No lo instale en un techo. **NO LO INSTALE EN UNA PARED RESISTENTE AL FUEGO.** No es para uso en cocinas. No lo opere sin el filtro de aire instalado. Instale siempre las cubiertas exteriores con los tornillos suministrados.
- No intente modificar ni perforar orificios en el gabinete para la instalación. Use los orificios de instalación provistos.
- Es responsabilidad del instalador elegir los accesorios apropiados para instalar el ventilador.
- A la hora de cortar o perforar la pared, no dañe el cableado eléctrico y otros servicios públicos ocultos.
- Al usar herramientas, use protectores para los ojos y siga todas las precauciones recomendadas por el fabricante de la herramienta y las requeridas por los reglamentos aplicables.
- Establezca un calendario y cambie regularmente el filtro del ventilador. Mantenga cabello, ropa y objetos sueltos alejados de las tomas de los ventiladores. Existe el riesgo de daño a la propiedad y lesiones personales. Después del remplazo del filtro, asegúrese de fijar la cubierta con los tornillos. El ventilador no requiere mantenimiento de rutina. No abra el ventilador por ningún motivo. No contiene partes a las que el usuario pueda dar servicio.
- No obstruya las aberturas del ventilador. No bloquee, cubra o inserte objetos en las aberturas del ventilador.
- No se recomienda el uso de este equipo en aplicaciones de soporte de vida en donde razonablemente se pueda esperar que la falla de este equipo provoque la falla del equipo de soporte de vida o afecte significativamente su seguridad o efectividad.

## Explicación de los Símbolos

	Precaución, Riesgo de Daño
	Precaución, Aspas de Ventilador en Movimiento
	Precaución, Riesgo de Descarga Eléctrica

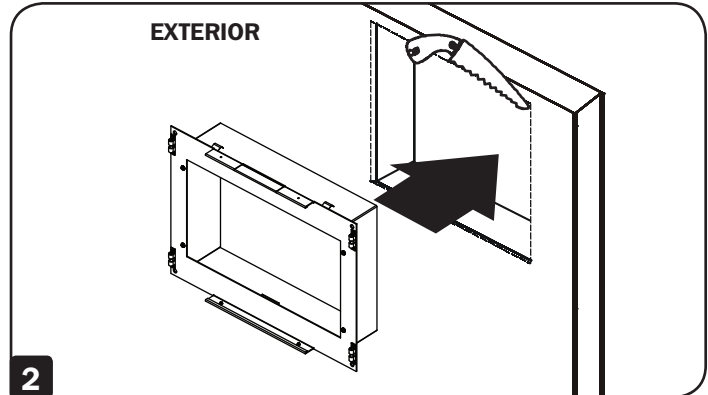
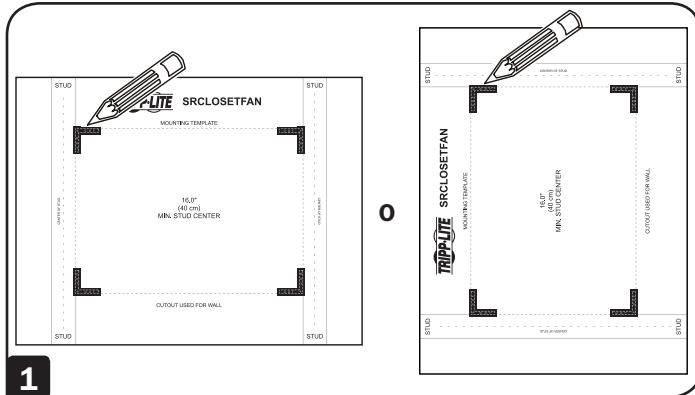
# Instalación

## Notas:

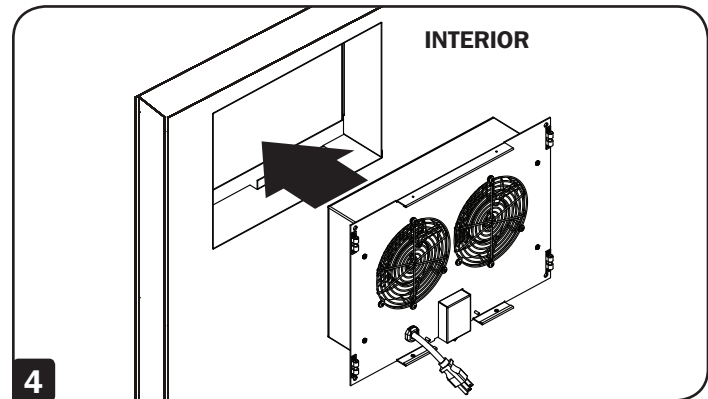
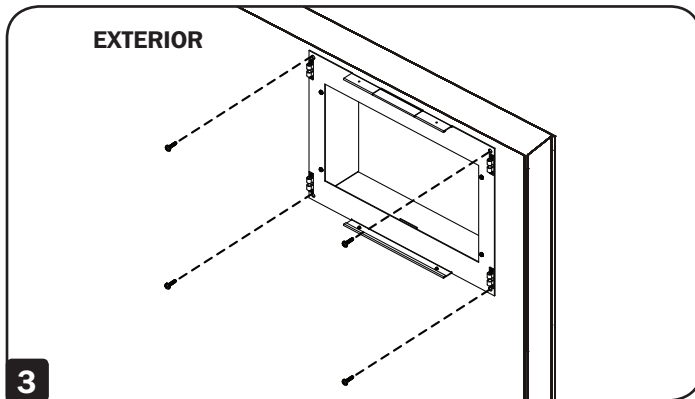
- Este producto debe ser instalado únicamente por alguien que posea competencia mecánica adecuada, experiencia básica en construcción y total comprensión de este manual de instrucciones.
- Los instaladores son responsables de proporcionar los accesorios de instalación apropiados para la superficie de instalación.
- Cerciórese que la superficie de instalación pueda soportar con seguridad la carga combinada de todo el equipo, hardware y componentes instalados.



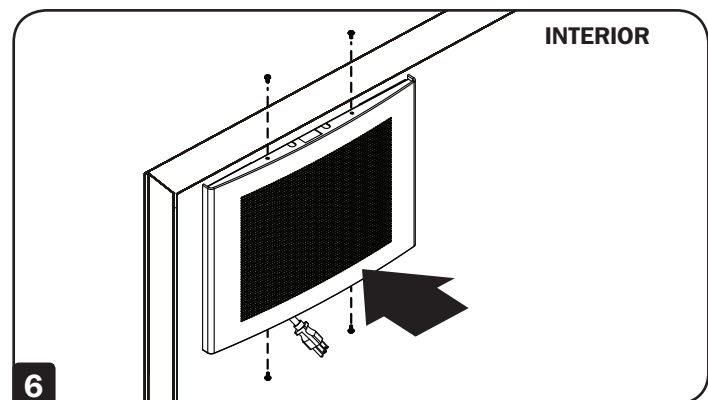
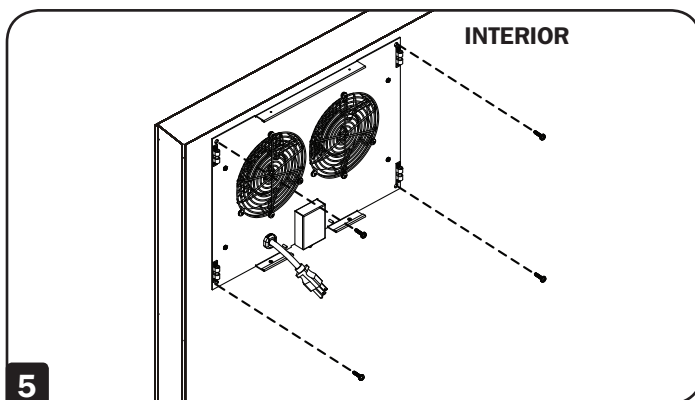
Estas instrucciones muestran una instalación donde los ventiladores introducen aire frío desde el exterior. Para instalaciones en las que los ventiladores jalen aire caliente del interior, instale el soporte en el interior de la pared y el ventilador en el exterior de la pared.



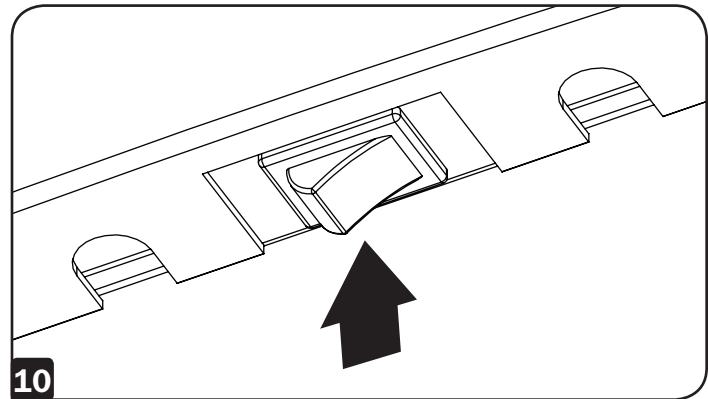
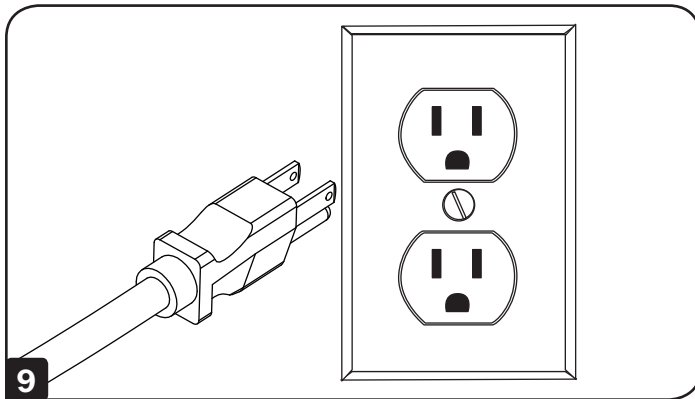
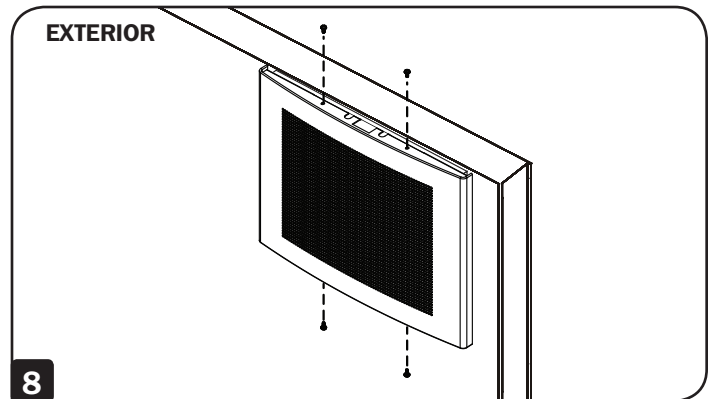
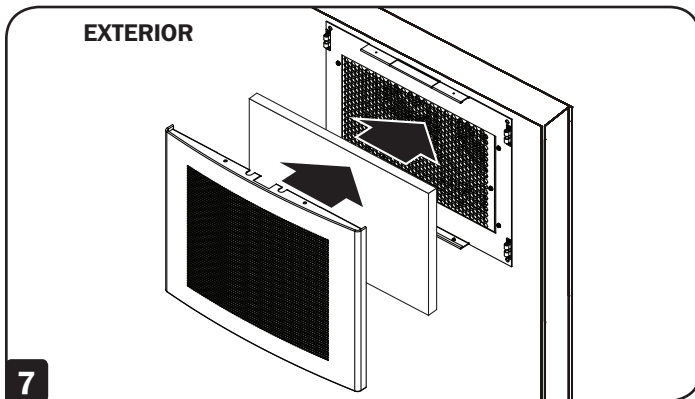
Si se instala en paredes con travesaños de madera, cerciórese que los tornillos de instalación estén anclados en el centro de los travesaños. Es muy recomendable usar un detector de vigas.



Si se instala en paredes con travesaños de madera, cerciórese que los tornillos de instalación estén anclados en el centro de los travesaños. Es muy recomendable usar un detector de vigas.



## Instalación



## Garantía

### Garantía Limitada por 2 Años

El vendedor garantiza que este producto, si se usa de acuerdo con todas las instrucciones aplicables, está libre de defectos en cuanto a materiales y mano de obra por un período de 2 años a partir de la fecha de compra inicial. Si el producto resulta defectuoso en cuanto a materiales o mano de obra dentro de ese período, el vendedor reparará o reemplazará el producto a su entera discreción.

ESTA GARANTÍA NO SE APLICA AL DESGASTE NORMAL O A LOS DAÑOS QUE RESULTEN DE ACCIDENTES, USO INCORRECTO, USO INDEBIDO O NEGLIGENCIA. EL VENDEDOR NO OTORGA GARANTÍAS EXPRESAS DISTINTAS A LA ESTIPULADA EN EL PRESENTE. SALVO EN LA MEDIDA EN QUE LO PROHÍBAN LAS LEYES APLICABLES, TODAS LAS GARANTÍAS IMPLÍCITAS, INCLUIDAS TODAS LAS GARANTÍAS DE COMERCIALIZACIÓN O IDONEIDAD, ESTÁN LIMITADAS EN CUANTO A DURACIÓN AL PERÍODO DE GARANTÍA ESTABLECIDO; ASIMISMO, ESTA GARANTÍA EXCLUYE EXPRESAMENTE TODOS LOS DAÑOS INCIDENTALES E INDIRECTOS. (Algunos estados no permiten limitaciones en cuanto a la duración de una garantía y algunos estados no permiten la exclusión o limitación de daños incidentales o indirectos, de modo que es posible que las limitaciones anteriores no se apliquen a usted. Esta garantía le otorga derechos legales específicos y usted puede tener otros derechos que pueden variar de una jurisdicción a otra).

ADVERTENCIA: antes de usarlo, cada usuario debe tener cuidado al determinar si este dispositivo es adecuado o seguro para el uso previsto. Ya que las aplicaciones individuales están sujetas a gran variación, el fabricante no garantiza la adecuación de estos dispositivos para alguna aplicación específica.

# TRIPP·LITE



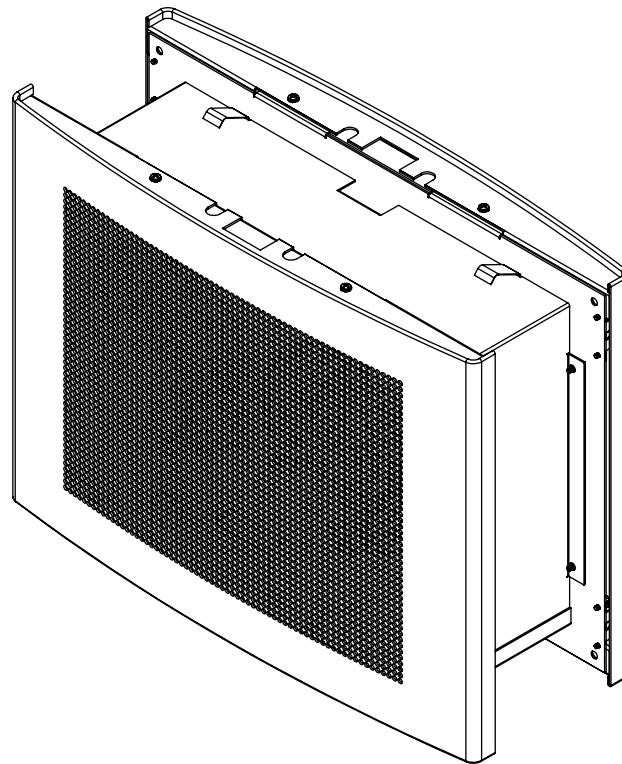
1111 W. 35th Street, Chicago, IL 60609, EE. UU. • [tripplite.com/support](http://tripplite.com/support)



# Manuel de l'utilisateur

## Ventilateur d'extraction pour armoires de répartition SmartRack®

Modèle : SRCLOSETFAN  
(numéro de série : AG-0047)



English 1 • Español 5



1111 W. 35th Street, Chicago, IL 60609 USA • [triplite.com/support](http://triplite.com/support)

Droits d'auteur © 2019 Tripp Lite. Tous droits réservés.

## Consignes de sécurité importantes



### CONSERVER CES INSTRUCTIONS.

Ce manuel contient des instructions et des avertissements qui doivent être suivis lors de l'installation et du fonctionnement du produit décrit dans ce manuel. Lire attentivement toutes les instructions avant de procéder à l'installation. Le non-respect de ces instructions pourrait affecter la garantie et causer des dommages à la propriété et des blessures.

### Avertissements concernant la connexion, l'installation et l'emplacement

#### AVERTISSEMENT - POUR RÉDUIRE LES RISQUES D'INCENDIE, DE DÉCHARGES ÉLECTRIQUES OU DE BLESSURES AUX PERSONNES, OBSERVER CE QUI SUIT :

- Inspecter le conteneur d'expédition et l'appareil à la recherche de dommages visibles qui auraient pu survenir en cours de transport. Ne pas utiliser si l'appareil est endommagé.
- Installer dans un environnement intérieur contrôlé, à l'écart de l'humidité, des températures extrêmes, des contaminants conducteurs, de la poussière et de la lumière directe du soleil. Ne pas exposer à l'eau ni à la pluie. POUR UNE UTILISATION UNIQUEMENT DANS DES APPLICATIONS DANS DES SALLES INFORMATIQUES CONTRÔLÉES.
- Pour un rendement optimal, maintenir la température intérieure entre 0 °C et 40 °C (32 °F et 104 °F).
- L'installation doit être effectuée par une PERSONNE COMPÉTENTE, qui possède de solides connaissances sur l'installation de ventilateurs.
- Tous les travaux d'installation doivent être confiés à une ou à des PERSONNES COMPÉTENTES conformément à tous codes et à toutes les normes applicables, y compris la construction concernant les incendies.
- Installer conformément aux codes locaux et nationaux de l'électricité ANSI/NFPA 70 et du code canadien de l'électricité, partie I, C22.1.
- Pour réduire les risques d'incendie, raccorder uniquement à un circuit fourni avec une protection contre les surcharges du circuit de dérivation maximum de 20 A conformément au National Electrical Code (NEC), ANSI/NFPA 70 ou au code local canadien de l'électricité, partie I, C22.1.
- Non prévu pour le montage au plafond. Ne pas monter au plafond. **NE PAS MONTER SUR UN MUR PARE-FEU.** Ne pas utiliser dans les cuisines. Ne pas utiliser sans le filtre à air. Toujours installer les couvercles extérieurs avec les vis fournies.
- Ne pas tenter de modifier les trous du boîtier ou d'en percer de nouveaux pour le montage. Utiliser les trous de montage fournis.
- Il incombe à l'installateur de choisir la quincaillerie appropriée pour monter le ventilateur.
- Au moment de couper ou de percer dans le mur, ne pas endommager le câblage électrique et d'autres services publics cachés.
- Lorsque des outils sont utilisés, utiliser une protection des yeux et respecter toutes les précautions recommandées par le fabricant des outils et requises par les réglementations applicables.
- Établir un horaire et changer régulièrement le filtre du ventilateur. Garder les cheveux, les vêtements et les objets mobiles à l'écart des entrées des ventilateurs. Il y a risque de dommages à la propriété et de blessures. Après avoir remplacé le filtre, s'assurer de fixer le couvercle avec les vis. Le ventilateur ne nécessite aucun entretien de routine. Ne pas ouvrir le ventilateur, quelle que soit la raison. Il n'existe aucune pièce réparable par l'utilisateur à l'intérieur.
- Ne pas obstruer les ouvertures du ventilateur. Ne pas bloquer, couvrir ou insérer des objets dans les ouvertures du ventilateur.
- Il n'est pas recommandé d'utiliser cet équipement pour des appareils de survie où une défaillance de cet équipement peut, selon toute vraisemblance, entraîner la défaillance de l'appareil de maintien des fonctions vitales ou nuire de façon majeure à sa sécurité ou son efficacité.

### Explication des symboles

	Mise en garde, risque de danger
	Mise en garde, pales de ventilateur mobiles
	Mise en garde, risque de décharges électriques

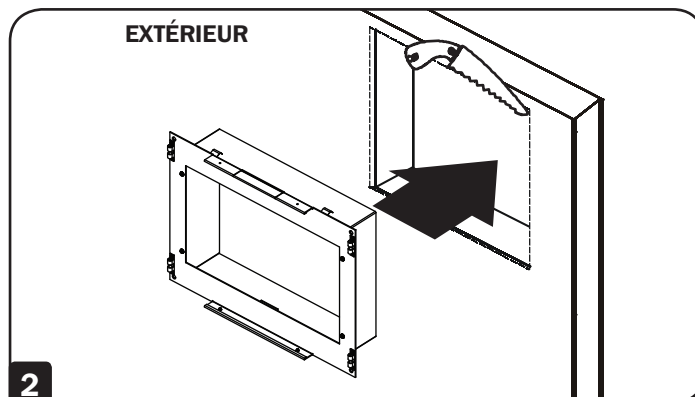
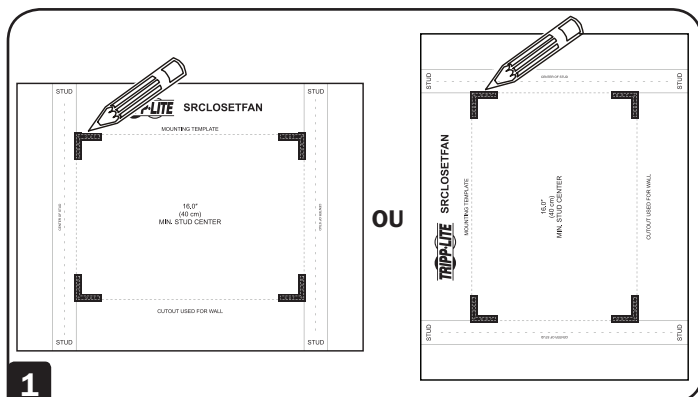
# Montage

## Remarques :

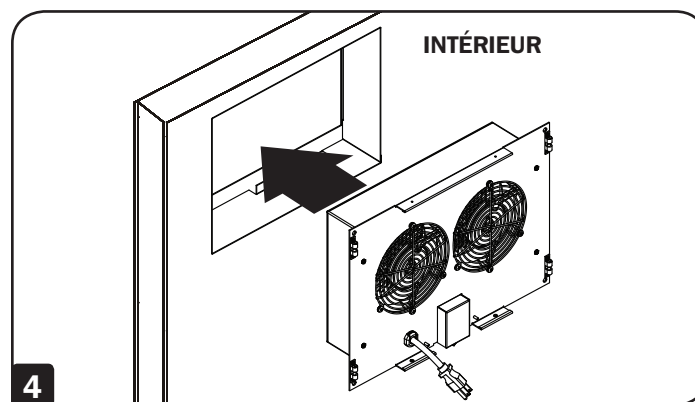
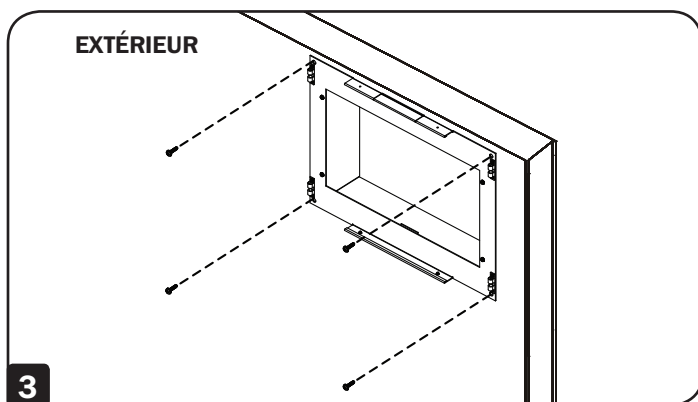
- Ce produit ne devrait être installé que par une personne ayant de bonnes aptitudes en mécanique et une expérience de base en construction de même qu'une pleine connaissance du présent manuel d'instructions.
- Les installateurs sont responsables de fournir la quincaillerie d'installation appropriée pour le montage en surface.
- S'assurer que la surface d'appui peut supporter sans risque la charge combinée de l'équipement et de tout le matériel et composants attachés.



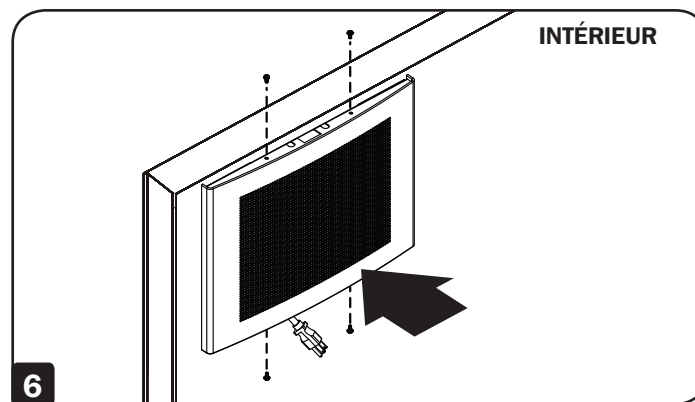
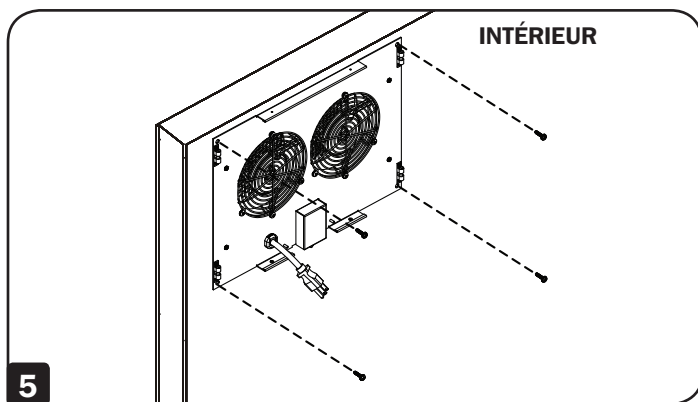
Ces instructions illustrent une installation où les ventilateurs tirent de l'air frais de l'extérieur. Pour les installations où les ventilateurs tirent de l'air chaud de l'intérieur, installer le support à l'intérieur du mur et le ventilateur à l'extérieur du mur.



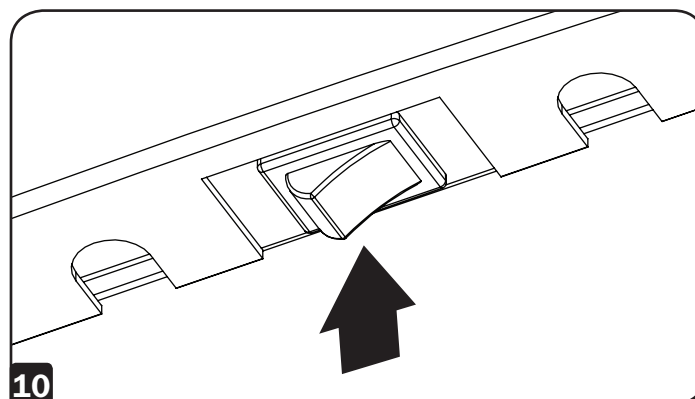
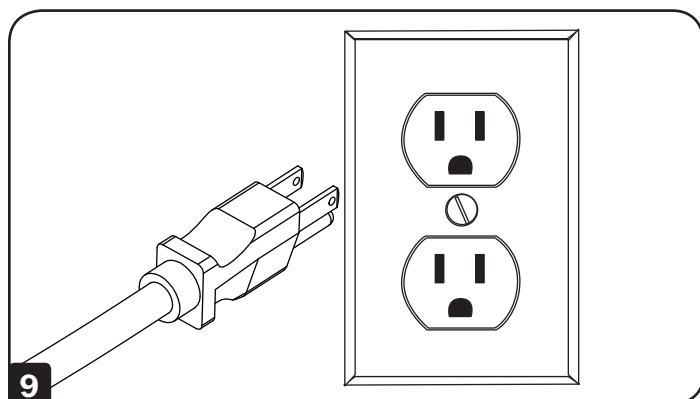
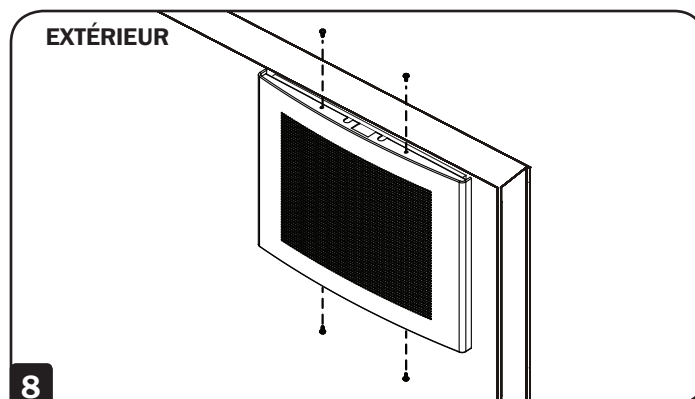
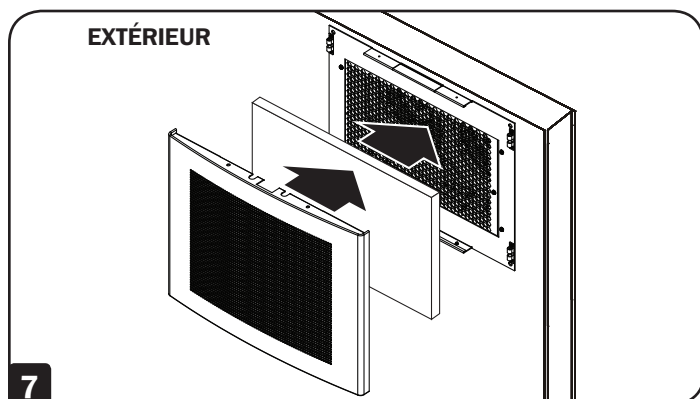
Si le produit est monté sur des montants muraux en bois, s'assurer que les vis de montage sont ancrées au centre des montants. Il est fortement recommandé d'utiliser un localisateur de montants.



Si le produit est monté sur des montants muraux en bois, s'assurer que les vis de montage sont ancrées au centre des montants. Il est fortement recommandé d'utiliser un localisateur de montants.



## Montage



## Garantie

### Garantie limitée de 2 ans

Le vendeur garantit que ce produit, s'il est utilisé conformément à toutes les instructions applicables, est exempt de tout défaut de matériaux et de fabrication pour une période de 2 ans à partir de la date d'achat initiale. Si le produit s'avère défectueux en raison d'un vice de matériau ou de fabrication au cours de cette période, le vendeur s'engage à réparer ou remplacer le produit, à son entière discrétion.

CETTE GARANTIE NE S'APPLIQUE PAS À L'USURE NORMALE OU AUX DOMMAGES RÉSULTANT D'UNE MAUVAISE UTILISATION, D'UN ABUS OU D'UNE NÉGLIGENCE. LE VENDEUR N'ACCORDE AUCUNE GARANTIE EXPRESSE AUTRE QUE LA GARANTIE EXPRESSÉMENT DÉCRITE DANS LE PRÉSENT DOCUMENT. SAUF DANS LA MESURE OÙ CELA EST INTERDIT PAR LA LOI EN VIGUEUR, TOUTE GARANTIE IMPLICITE, Y COMPRIS TOUTES LES GARANTIES DE QUALITÉ MARCHANDE OU D'ADAPTATION, SONT LIMITÉES À LA PÉRIODE DE GARANTIE CI-DESSUS ET CETTE GARANTIE EXCLUT EXPRESSÉMENT TOUTS DOMMAGES DIRECTS ET INDIRECTS. (Certains États ne permettent pas de limitations sur la durée d'une garantie implicite, et certains États ne permettent pas l'exclusion ou la limitation des dommages fortuits ou consécutifs, de sorte que les limitations ou exclusions susmentionnées peuvent ne pas s'appliquer à vous. Cette garantie vous accorde des droits légaux spécifiques, et vous pouvez avoir d'autres droits qui varient d'une compétence à l'autre.)

AVERTISSEMENT : L'utilisateur individuel doit prendre soin de déterminer avant l'utilisation si cet appareil est approprié, adéquat et sûr pour l'usage prévu. Puisque les utilisations individuelles sont sujettes à des variations importantes, le fabricant ne fait aucune déclaration ou garantie quant à l'aptitude ou l'adaptation de ces dispositifs pour une application spécifique.

# TRIPP-LITE



1111 W. 35th Street, Chicago, IL 60609 USA • [triplite.com/support](http://triplite.com/support)